

THETFORD



Cassette Toilet C220 Series

Installation Manual

ES

Traducción del manual de instalación original

Índice general

1	Introducción.....	54
2	Símbolos.....	55
3	Reglamentos y normas.....	55
4	Facilidad de mantenimiento.....	55
5	Antes de la instalación.....	55
6	Posición y colocación [C223-S].....	56
7	Posición y colocación [C223-CS].....	60
8	Posición y colocación [C224-CW].....	64
9	Conexión eléctrica [C223-S/C223-CS].....	68
10	Después de la instalación.....	70
11	Especificaciones técnicas.....	70
12	Revisión.....	70
13	Preguntas y servicio al cliente.....	71

1. Introducción

Este es el manual de instalación para el inodoro C223-S, C223-CS y C224-CW de Thetford. El manual está destinado a las personas que instalan el inodoro en un vehículo de ocio. Lea atentamente la información y las instrucciones y ságalas estrictamente para instalar el inodoro de forma segura y correcta.

Lea también las advertencias del manual del usuario antes de probar el inodoro después de la instalación.

Nuestra política es de mejora y desarrollo continuos. Las especificaciones e ilustraciones pueden variar con posterioridad a la publicación.

Para obtener la versión más reciente de este manual, visite www.thetford.com.



Si el aparato no se instala en conformidad con los reglamentos, reglas y normas nacionales y europeos, esto anulará la garantía.

2. Símbolos

Explicación de los símbolos utilizados:



Advertencia. Riesgo de lesiones o daños.



Atención. Información importante.



Nota. Información adicional.

3. Reglamentos y normas



No modifique este aparato, salvo que la modificación esté autorizada y sea realizada por el fabricante o un representante.



Use solo materiales y piezas originales y aprobadas.



Use el equipo de protección personal correcto durante la instalación. Siga las normas de seguridad correspondientes.

ES

4. Facilidad de mantenimiento

El instalador de productos de Thetford es responsable de una instalación adecuada para asegurar el correcto funcionamiento y la facilidad de mantenimiento del aparato. Por facilidad de mantenimiento se entiende que un distribuidor o servicio técnico autorizado de Thetford debe ser capaz de desinstalar y volver a instalar los productos de Thetford dentro del tiempo previsto según la lista de tiempos de servicio técnico de Thetford utilizando las herramientas y los equipos habituales.

Así se realizará una reclamación bajo garantía durante 3 años a partir de la fecha de compra. En caso de cualquier consulta sobre este tema, póngase en contacto con el representante del servicio local de Thetford antes de instalar el producto.

5. Antes de la instalación

Compruebe el contenido de la caja:

- Inodoro C223-S, C223-CS o C224-CW
- 4 tornillos de acero inoxidable (solo para el C224-CW)
- Soporte de pared (solo para el C223-CS)
- Limitador de caudal
- Plantilla
- Manual de usuario
- Manual de instalación

Reúna las herramientas necesarias:

- Perfore con brocas de 3 y 8 mm
- Sierra eléctrica
- Destornillador Philips n.º 2
- Punzón
- Cinta protectora
- Cinta métrica
- Nivel
- Rotulador/lápiz
- Sellador de butilo

- Cinta adhesiva de doble cara



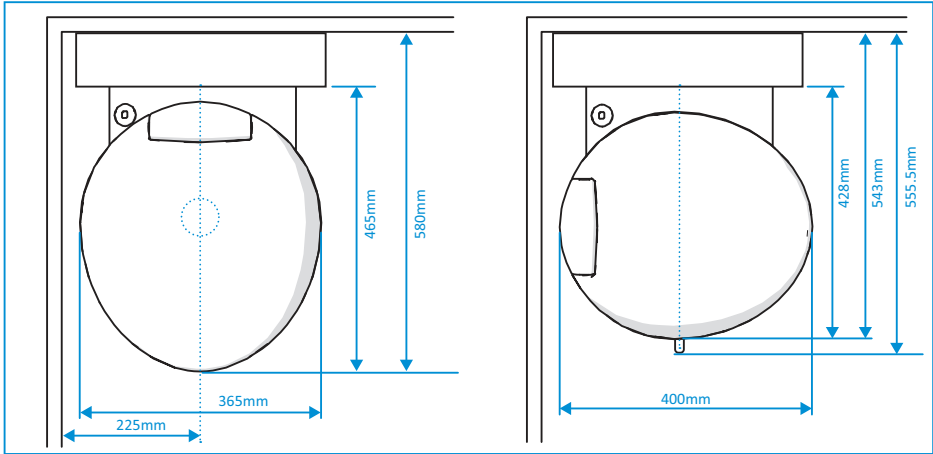
Si falta algo en la caja, póngase en contacto con su distribuidor.



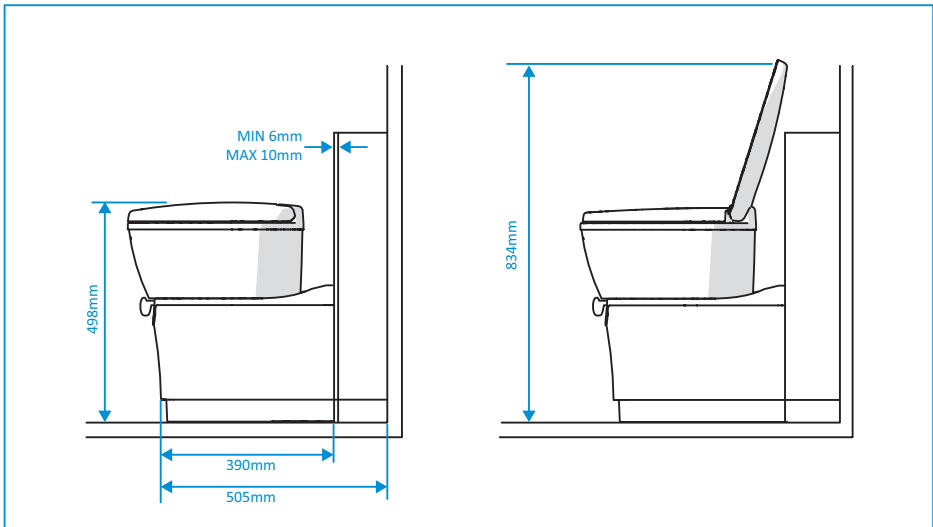
Se necesita una puerta de servicio para la instalación del inodoro. Para la instalación del C224-CW también se necesita una compuerta de relleno de agua.

6. Posición y colocación [C223-S]

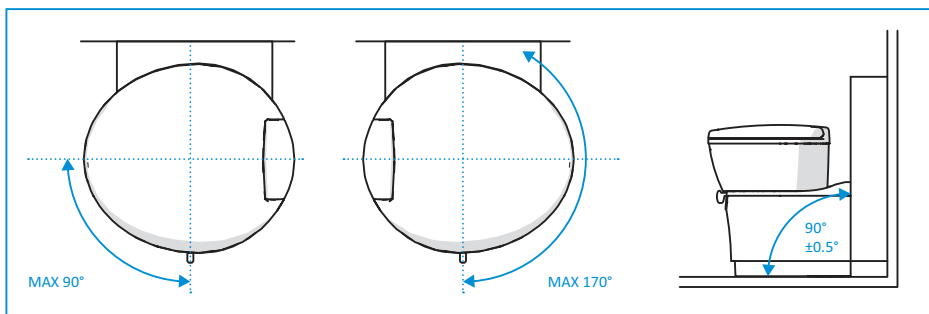
- Dimensiones principales del baño:



- Otras dimensiones:



- Giro de la taza y ángulo entre suelo y pared:

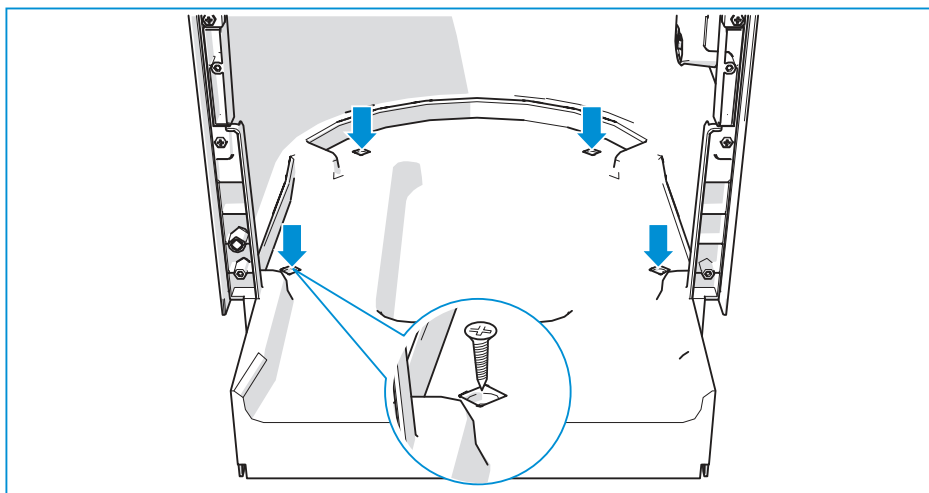


- Coloque la plantilla D1 en la pared interior del vehículo utilizando la parte inferior de la plantilla como referencia.
- Posicione la plantilla A (para la puerta de servicio) horizontal o verticalmente utilizando los agujeros de referencia adecuados, marcados en la plantilla con \oplus B/C/D.
- Compruebe que la puerta de servicio encaja en la pared exterior del vehículo.
- Perfore los dos agujeros de referencia en la pared.
- Instale la puerta de servicio según las instrucciones de la puerta.



El grosor de la pared tiene que tener entre 23 y 39 mm para una puerta de servicio. Si el grosor de la pared del vehículo no está dentro de este rango, póngase en contacto con Thetford.

- Cree la pared interior.
- Coloque la plantilla D1 en la pared interior utilizando el final de la plantilla como referencia.
- Marque los 3 agujeros señalados con \diamond en la pared con un punzón.
- Perfore los agujeros en la pared.
- Sierre el corte en la pared interior utilizando la plantilla D2.
- Monte el inodoro en el suelo con cuatro tornillos.





Par de apriete necesario: $1,2 \pm 0,3$ Nm para un suelo de madera contrachapada.

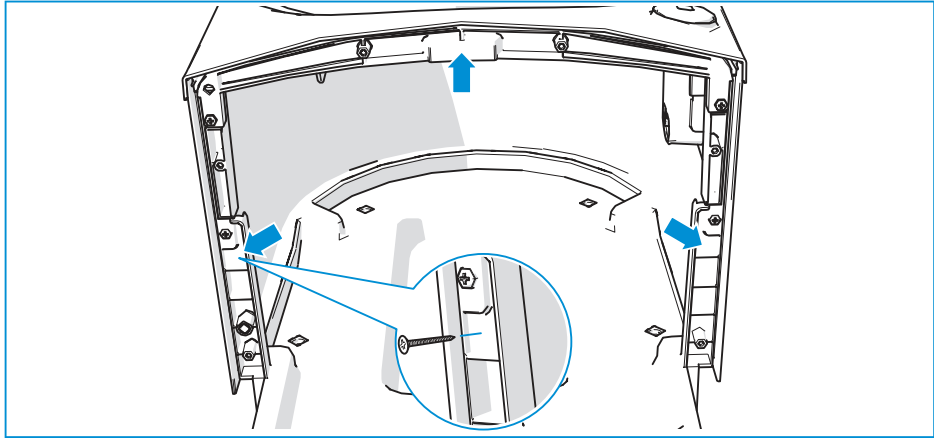


Thetford suministra los tornillos. Si no se utilizan, use tornillos de acero inoxidable.



El par de apriete puede ser diferente si el suelo está hecho de un material diferente.

- Conecte el inodoro a la pared interior con tres tornillos.

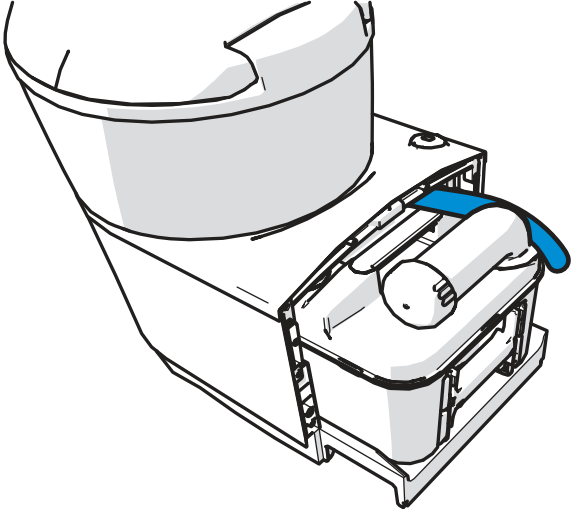


Par de apriete necesario: 0,9 Nm.



Use tornillos de acero inoxidable.

- Conecte la manguera de agua.

Diámetro	Interior: 10 mm Exterior: 16 mm
Longitud y posición	105 mm desde el último punto fijo del inodoro 
Presión requerida de la bomba remota en la entrada del inodoro	Mín. 0,35 bar a 4,2 l/min. Máx. 0,70 bar a 7,1 l/min.
Presión máxima permitida en la manguera	Europa: 4 bar AUS/China/EE. UU.: 8 bar

ES



Asegúrese de que después del tendido de la manguera de agua, el depósito de residuos aún pueda quitarse del inodoro.



Compruebe que la bomba remota de la entrada del inodoro tenga la presión requerida para asegurar una descarga correcta. Si la presión es demasiado alta, instale un reductor de caudal.

- Use la plantilla F1 para comprobar que se ha dejado el espacio libre necesario para el panel de control.
- Sierre el corte para el panel de control utilizando la plantilla F2.
- Instale el panel de control en el lugar deseado.



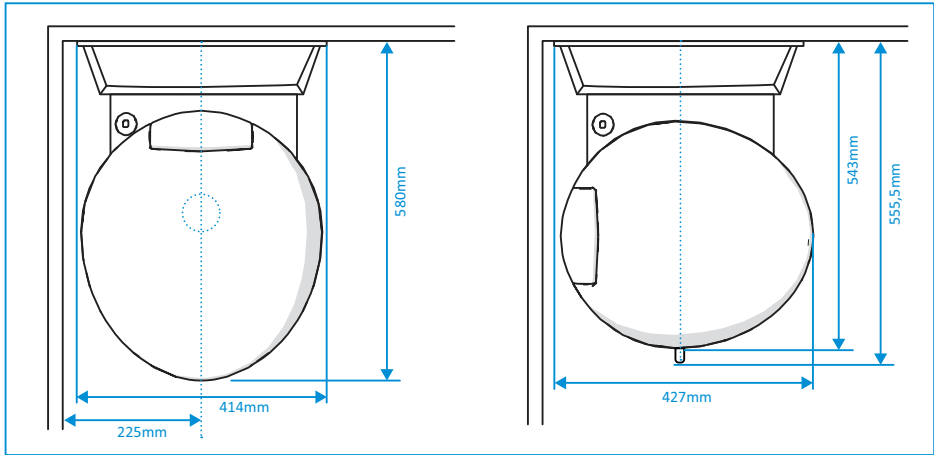
No instale el panel de control en la zona de la ducha, a menos que se pueda garantizar una conexión hermética entre el panel de control y la pared.



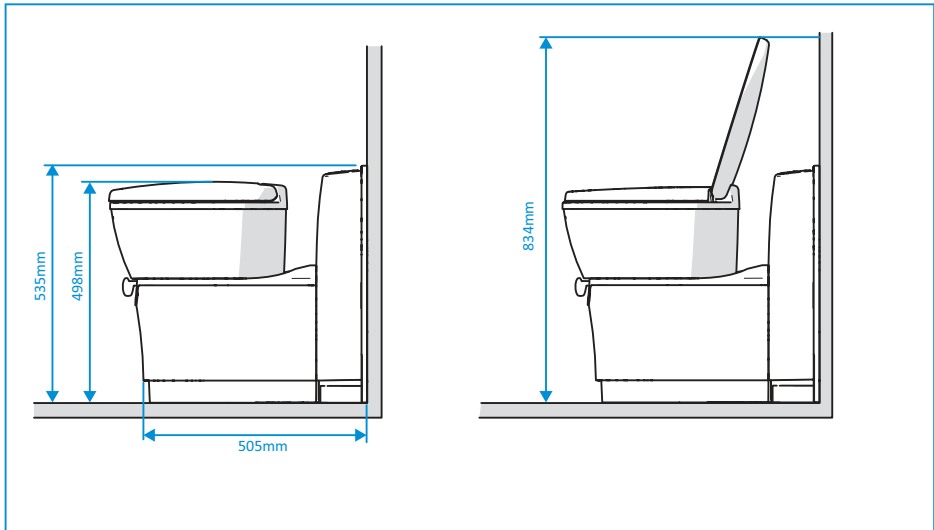
Consulte Conexión eléctrica [C223-S/C223-CS] en la página 68 para obtener más información sobre el panel de control, incluyendo las longitudes máximas de los cables.

7. Posición y colocación (C223-CS)

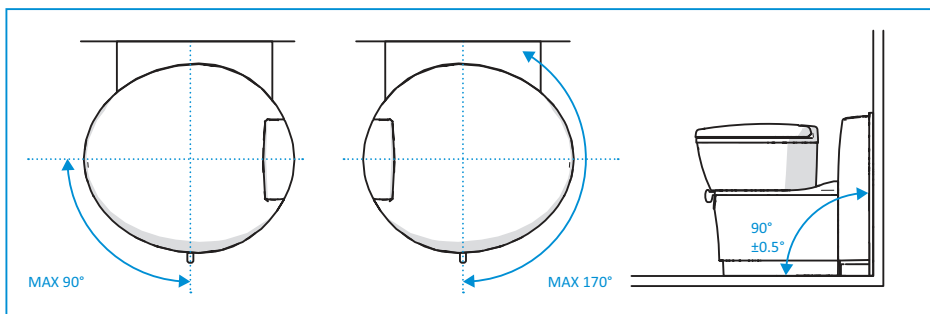
■ Dimensiones principales del baño:



■ Otras dimensiones:



- Giro de la taza y ángulo entre suelo y pared:



- Coloque la plantilla C en la pared interior del vehículo utilizando la parte inferior de la plantilla como referencia.
- Posicione la plantilla A (para la puerta de servicio) horizontal o verticalmente utilizando los agujeros de referencia adecuados, marcados en la plantilla con \oplus B/C/D.
- Compruebe que la puerta de servicio encaja en la pared exterior del vehículo.
- Perfore los dos agujeros de referencia en la pared.
- Instale la puerta de servicio según las instrucciones de la puerta.

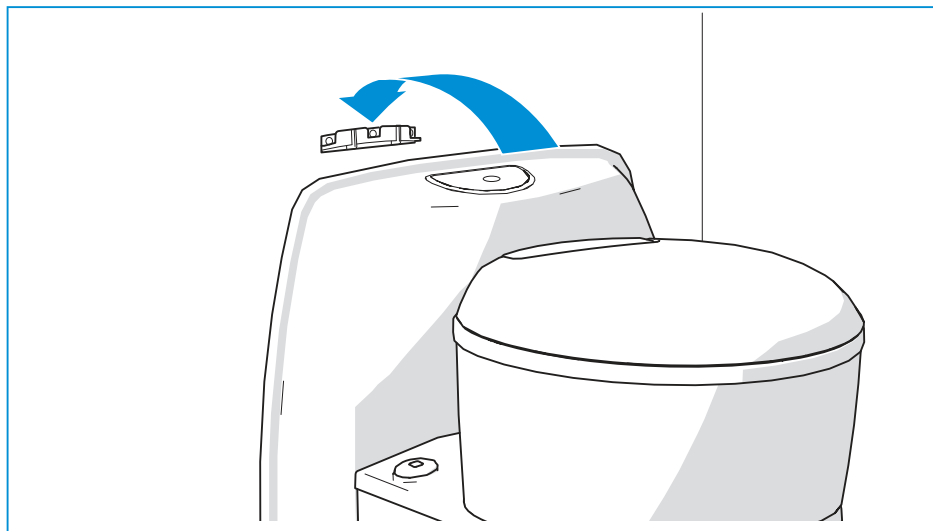


El grosor de la pared tiene que tener entre 23 y 39 mm para una puerta de servicio. Si el grosor de la pared del vehículo no está dentro de este rango, póngase en contacto con Thetford.

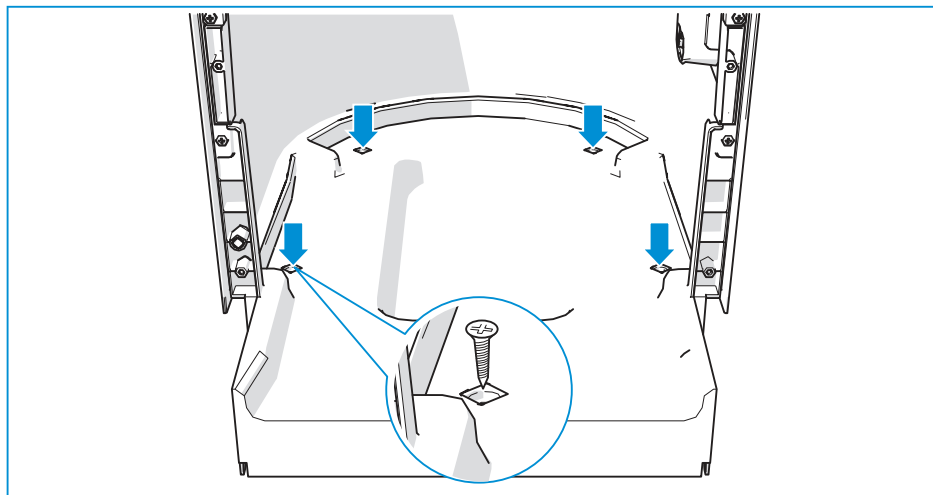
- Coloque la plantilla C en la pared interior del vehículo utilizando la parte inferior de la plantilla como referencia.
- Marque los 3 agujeros señalados con \oplus en la pared con un punzón.
- Perfore los agujeros en la pared.
- Monte el soporte en la pared interior del vehículo con tres tornillos.

ES

- Conecte el inodoro al soporte de la pared.



- Monte el inodoro en el suelo con cuatro tornillos.



Par de apriete necesario: $1,2 \pm 0,3$ Nm para un suelo de madera contrachapada.

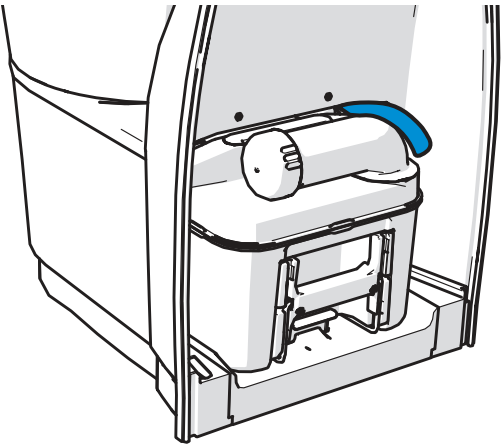


Thetford suministra los tornillos. Si no se utilizan, use tornillos de acero inoxidable.



El par de apriete puede ser diferente si el suelo está hecho de un material diferente.

- Conecte la manguera de agua.

Diámetro	Interior: 10 mm Exterior: 16 mm
Longitud y posición	105 mm desde el último punto fijo del inodoro 
Presión requerida de la bomba remota en la entrada del inodoro	Mín. 0,35 bar a 4,2 l/min. Máx. 0,70 bar a 7,1 l/min.
Presión máxima permitida en la manguera	Europa: 4 bar AUS/China/EE. UU.: 8 bar

ES



Asegúrese de que después del tendido de la manguera de agua, el depósito de residuos aún pueda quitarse del inodoro.

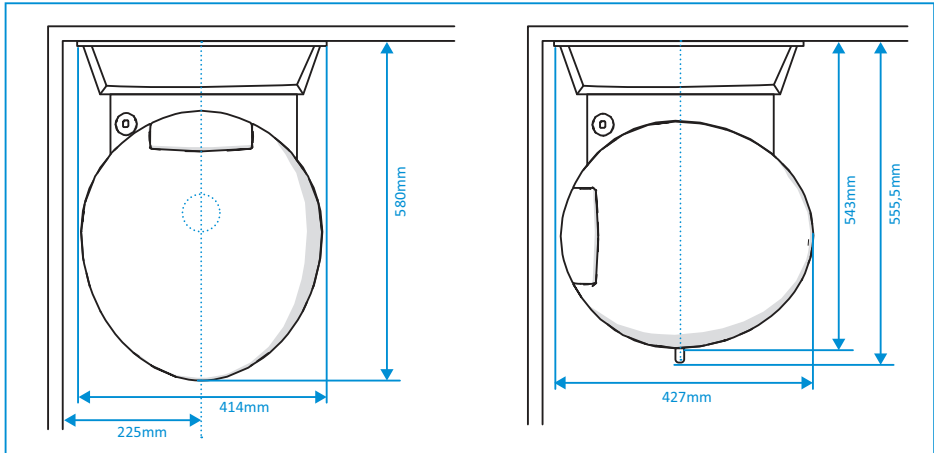


Compruebe que la bomba remota de la entrada del inodoro tenga la presión requerida para asegurar una descarga correcta. Si la presión es demasiado alta, instale un reductor de caudal.

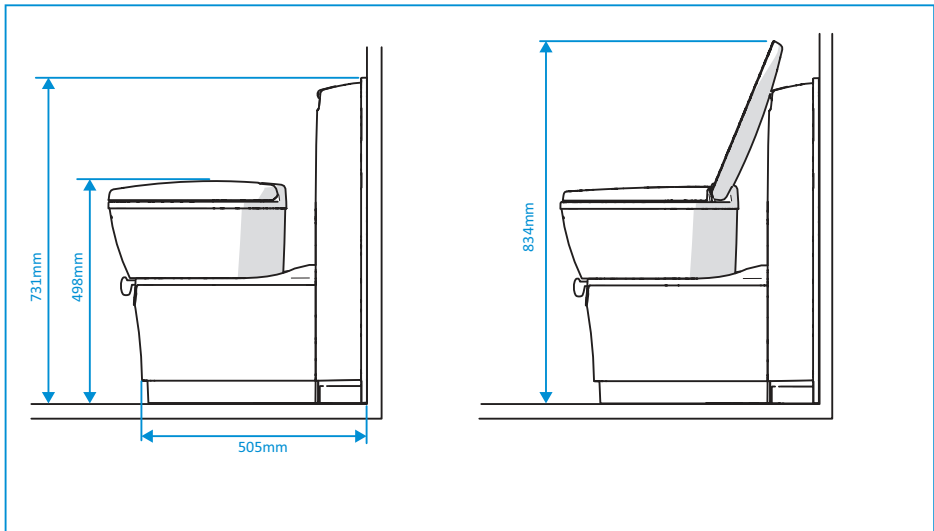
- Coloque el salpicadero.

8. Posición y colocación (C224-CW)

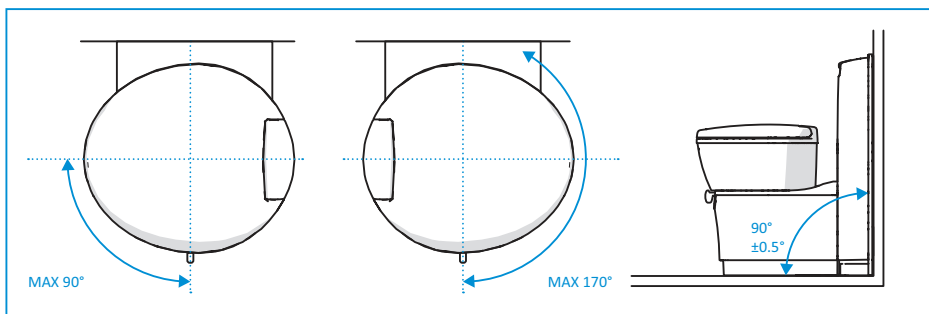
■ Dimensiones principales del baño:



■ Otras dimensiones:



- Giro de la taza y ángulo entre suelo y pared:



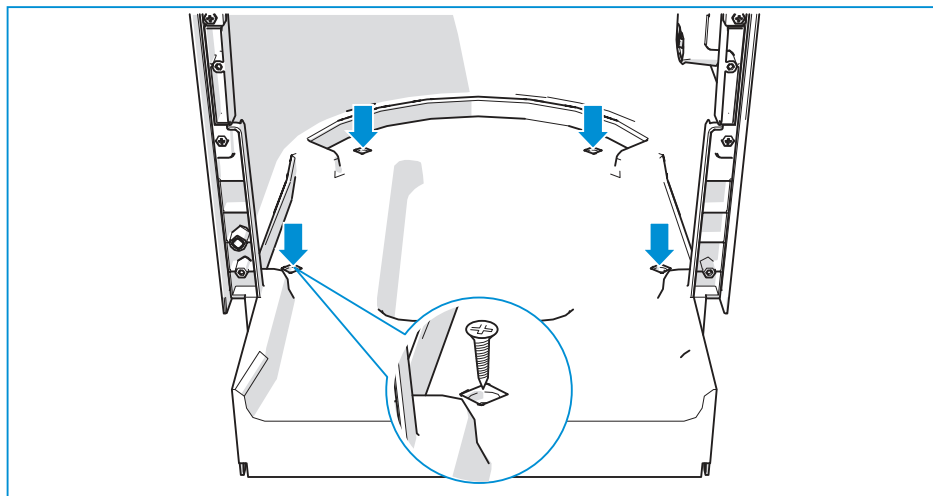
- Coloque la plantilla B en la pared interior del vehículo utilizando la parte inferior de la plantilla como referencia.
- Posicione la plantilla A (para la puerta de servicio) horizontal o verticalmente utilizando los agujeros de referencia adecuados, marcados en la plantilla con \oplus B/C/D.
- Compruebe que la puerta de servicio encaja en la pared exterior del vehículo.
- Perfore los dos agujeros de referencia en la pared.
- Instale la puerta de servicio según las instrucciones de la puerta.



El grosor de la pared tiene que tener entre 23 y 39 mm para una puerta de servicio. Si el grosor de la pared del vehículo no está dentro de este rango, póngase en contacto con Thetford.

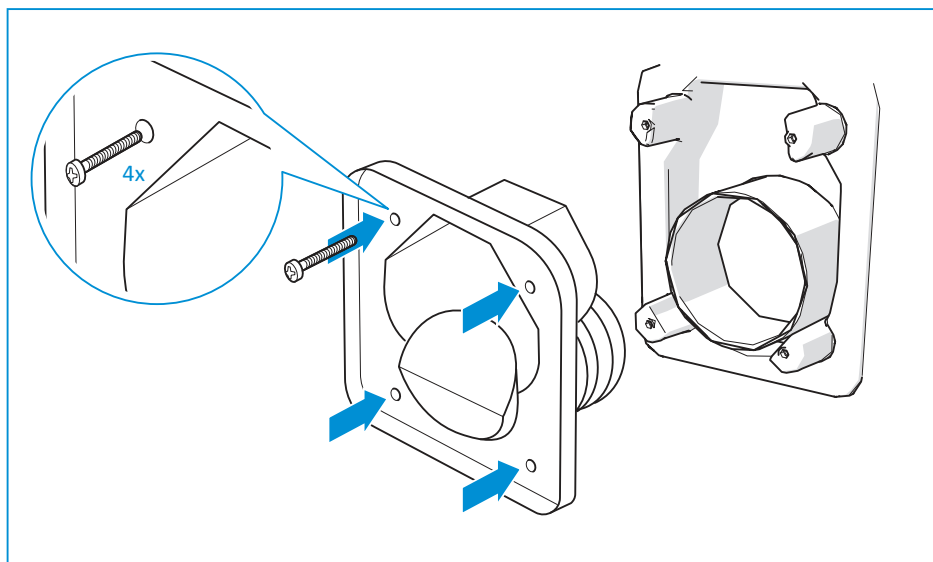
- Coloque la plantilla B en la pared interior del vehículo utilizando la parte inferior de la plantilla como referencia.
- Marque los dos agujeros señalados con \oplus B en la pared con un punzón.
- Posicione la plantilla E1 (para la compuerta de relleno de agua) utilizando los agujeros de referencia adecuados.
- Compruebe que la compuerta de relleno de agua encaja en la pared exterior del vehículo.
- Perfore los agujeros en la pared.
- Sierre el corte utilizando la plantilla E2.

- Monte el inodoro en el suelo con cuatro tornillos.



- i** Par de apriete necesario: $1,2 \pm 0,3$ Nm para un suelo de madera contrachapada.
- i** Thetford suministra los tornillos. Si no se utilizan, use tornillos de acero inoxidable.
- i** El par de apriete puede ser diferente si el suelo está hecho de un material diferente.

- Instale la compuerta de relleno de agua con cuatro tornillos.



El par de apriete necesario depende de parámetros como el grosor de la pared y el producto sellador, el material y las herramientas que se usen. Por lo tanto, Thetford solo puede facilitar datos orientativos del valor del par de apriete.

Par de apriete (Nm)	Grosor de la pared (mm)		
	26	32	36
0,75	✗	✗	✓
0,90	✗	✓	✓
1,00	✓	✓	✓
1,10	✓	✓	✗
1,25	✓	✗	✗



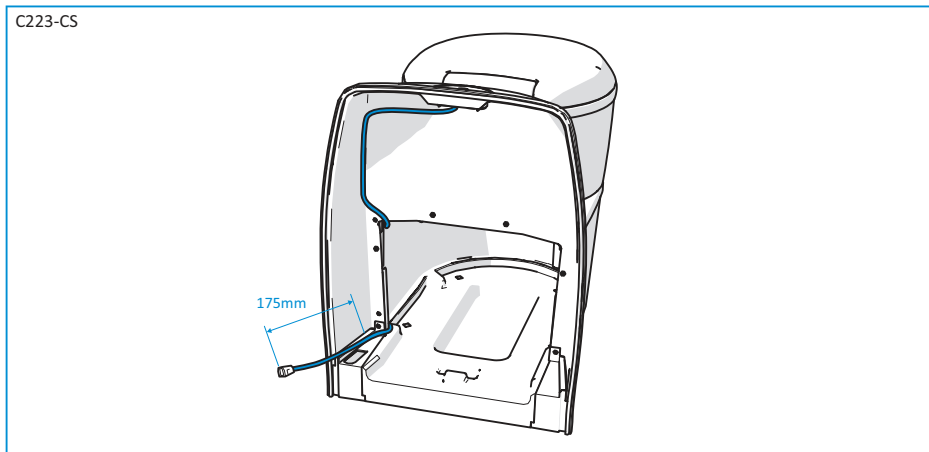
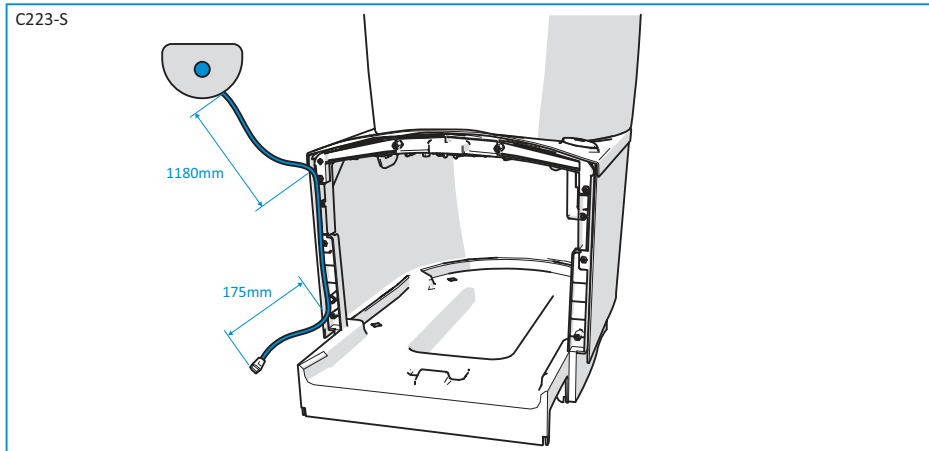
Los valores mencionados anteriormente son una indicación basada en pruebas exhaustivas llevadas a cabo por Thetford.



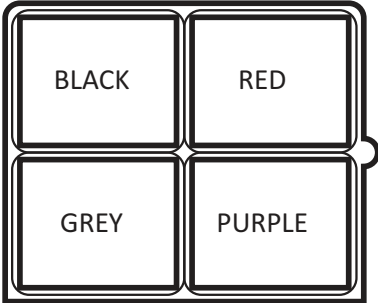
Thetford suministra los tornillos. Si no se utilizan, use tornillos de acero inoxidable, 4,5 x 54 mm de cabeza esférica con brida PH2.

9. Conexión eléctrica [C223-S/C223-CS]

- Conecte el cable.

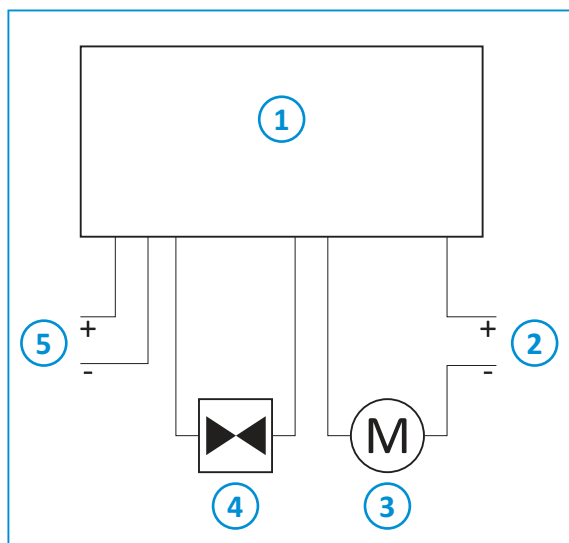


- Utilice los siguientes valores para conectar la fuente de alimentación.

Bomba remota	Los colores gris y morado identifican los relés de la bomba remota. Deben respetarse la tensión y potencia eléctrica mínimas, tal como se indican en la bomba.
Conexión	Conector hembra de 4 polos
Posición del cableado en el conector hembra	
Conector de 4 polos en inodoro	TYCO/AMP 180901
Conector de 4 polos en parte correspondiente	TYCO/AMP 180900
Grosor	Negro/rojo: 0,5 mm ² Gris/morado: 0,75 mm ²

ES

- Esquema eléctrico:



1. PCBA de control
2. Fuente de alimentación de 12 V CC
3. Bomba de descarga externa (OEM)
4. Válvula de descarga interna
5. Fuente de alimentación de 12 V CC

10. Después de la instalación

- Asegúrese de retirar todos los materiales de embalaje.
- Compruebe si el inodoro realiza la descarga de la cisterna correctamente.
- Compruebe que funciona el indicador de nivel.
- Pruebe todas las conexiones y tuberías y asegúrese de que no tienen fugas.
- Asegúrese de que sea posible drenar el sistema hidráulico al completo para evitar daños por congelación.
- Compruebe que el depósito de residuos se puede quitar y volver a colocar.
- Verifique que las puertas se abren y cierran correctamente.
- Asegúrese de que las puertas son resistentes al agua después de la instalación.

11. Especificaciones técnicas

Tabla 4: Dimensiones y peso

	Inodoro C223-S		
Dimensiones	Alt.	An.	Prof.
mm	495	365	580
Peso en vacío	6,8 kg		
Capacidad de depósito de residuos	18 l		

	Inodoro C223-CS		
Dimensiones	Alt.	An.	Prof.
mm	534	394	580
Peso en vacío	7,2 kg		
Capacidad de depósito de residuos	18 l		

	Inodoro C224-CW		
Dimensiones	Alt.	An.	Prof.
mm	727	394	580
Peso en vacío	8 kg		
Capacidad de depósito de residuos	18 l		
Capacidad de cisterna de agua	9 l		

12. Revisión

Todas las revisiones las deberá realizar una persona autorizada y competente.

Para la revisión, póngase en contacto con su centro de servicio autorizado local indicando los datos del modelo y el número de serie de la placa de características, además de la fecha de compra.

La placa de características puede encontrarse en la base del inodoro.



13. Preguntas y servicio al cliente

- Visite www.thetford.com.
- Póngase en contacto con el servicio al cliente de Thetford en su país. Consulte las direcciones en la parte posterior.

ES

EUROPEAN HEADQUARTERS

Thetford B.V.
Nijverheidsweg 29
P.O. Box 169
4870 AD Etten-Leur
The Netherlands

T +31 76 504 22 00
F +31 76 504 23 00
E info@thetford.eu

UNITED KINGDOM

Thetford Ltd.
Unit 6
Brookfields Way
Manvers, Rotherham
S63 5DL, England
United Kingdom

T +44 844 997 1960
F +44 844 997 1961
E info@thetford.eu

GERMANY

Thetford GmbH
Schallbruch 14
D-42781 Haan
Deutschland

T +49 2129 94250
F +49 2129 942525
E info@thetford.eu

FRANCE

Thetford S.A.R.L.
Bâtiment Le Californie
11, Rue Rosa Luxemburg
CS 40204 Eragny sur Oise
95614 Cergy Pontoise Cedex
France

T +33 1 30 37 58 23
F +33 1 30 37 97 67
E info@thetford.eu

ITALY

Thetford Italy c/o Tecma s.r.l.
Via Flaminia
Loc. Castel delle Formiche
05030 Otricoli (TR)
Italia

T +39 0744 709071
F +39 0744 719833
E info@thetford.eu

SPAIN AND PORTUGAL

Mercè Grau Solà
Agente para España y Portugal
c/ Castellet, 36 bxs 2º
08800 Vilanova i la Geltrú
Barcelona
España

T +34 938 154 389
F not available
E info@thetford.eu

SCANDINAVIA

Thetford B.V.
Representative Office Scandinavia
Hantverkaregatan 32D
521 61 Stenstorp
Sverige

T +46 31 336 35 80
F +46 31 44 85 70
E info@thetford.eu

AUSTRALIA

Thetford Australia Pty. Ltd.
41 Lara Way
Campbellfield VIC 3061
Australia

T +61 3 9358 0700
F +61 3 9357 7060
E infoau@thetford.eu
www.thetford.com.au

CHINA

Thetford China
Rm. 1207, Coastal Building
(East Block)
Haide 3rd Road, Nanshan District
Shenzen, 518054
China

T +86 755 8627 1393
F +86 755 8627 1673
E info@thetford.cn
www.thetford.cn